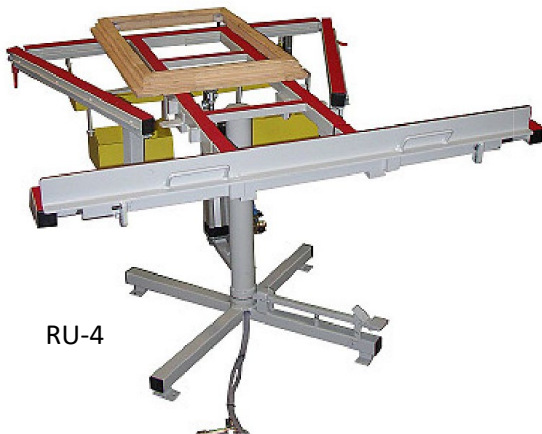


Table basculante pivotante RU-4 / RU-M / RU-4M

Table universelle pour le montage et le vitrage d'ouvrants et de dormants



RU-4



RU-M



RU-4-M

Équipement

- Mouvement de basculement manuel par levier au pied (RU-M, RU-4-M)
- Mouvement de basculement pneumatique par pédale (uniquement sur la RU-4)
- Rotation verrouillable avec frein à pied
- Traverse amovible et réglable en hauteur
- Dispositif de fixation des vantaux (2 roulettes de retenue réglables) tablette outils
- Surface d'appui recouverte selon exploitation, de feutre, de brosses ou de profilés PVC
- Extension de la surface d'appui avec des rallonges enfichables ou pivotantes
- Dégagement jet d'eau
- Pieds d'appui, repliables (RU-4, RU-4-M)

Accessoires

- Convoyeurs à rouleaux au lieu d'une traverse d'appui
- 3 casiers de rangement avec 2 compartiments chacun (pas pour la RU-M)
- Dispositif de levage hydraulique 250 mm, avec pompe à pied, hauteur de travail 900 - 1150 mm
- Table mobile sur 4 roues pivotantes, dont 2 avec frein
- 2 x dispositifs de serrage pour cadres, réglables (RU-4, RU-4-M)

Données techniques

Type	Référence	Dimensions standards (mm)	Dimensions maxi (mm)	Poids (kg)	Portée (kg)	Remarques
RU-M	0150000	1300 x 1400	2400 x 3300	90	80	Avec 4 rallonges enfichables pour agrandissement de la surface d'appui
RU-4-M	0160000	1500 x 1400	1400 x 3100	100	150	2 bras pivotants vers le haut 2 rallonges coulissantes en bas Surface d'appui comme surface de travail Spéciale pos. Horizontale